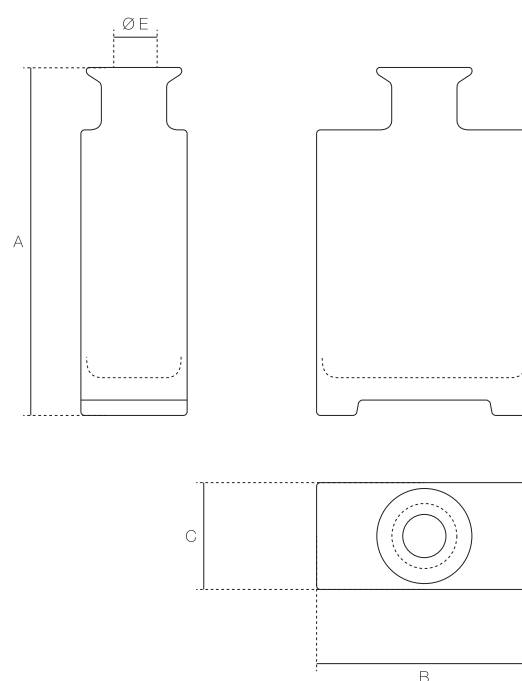


Tower

design by Italesse

Forma squadrata e lineare che garantisce stabilità e trasmette sicurezza. Questo decanter è caratterizzato da uno scalino rientrante sulla base che esalta il suo design minimale e pulito. Una zigrinatura laterale conferisce all'oggetto un tocco innovativo e particolare. Le superfici frontali, perfettamente lisce, permettono di avere un'ampia superficie decorabile.

Square and linear shape which transmits stability and ensures security. This decanter is characterized by a recessed step on the basis that enhances its minimalist and clean design. A ridged side gives to the object an innovative and particular touch. The perfectly smooth frontal faces offer a larger surface than usual for decoration and labeling.



Item Modello	Capacità Capacity	Colore Vetro Glass colour	Imboccatura Finish	Peso unitario	A	B	C	E
				Weight gr				
Tower	70	Extra white	Carnette	1000	195	118	61	23
	70	Extra white	GPI	1000	195	118	61	21,5