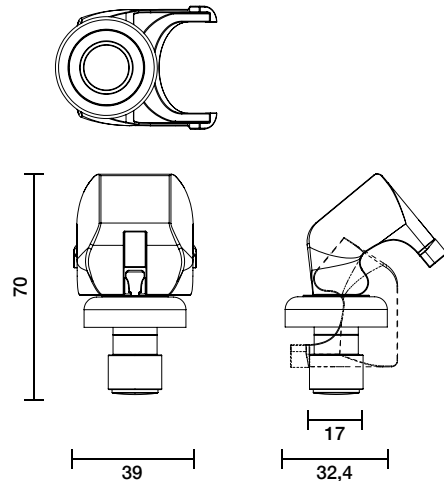


Perlage Plus Stopper Deluxe

Art. 1033

Designed by Propper

Categoria / Category / Categoría
Levatappi-Stopper / Corkscrew-Stopper /
Tirabuzón-Tapón



IT

Descrizione

Stopper in prestigioso acciaio inox e gomma inodore alimentare "made in Italy". Dotato di un ingegnoso meccanismo di chiusura ermetica salva pressione, preserva le delicate proprietà e gli aromi di spumanti e champagne. Si adatta perfettamente al collo di ogni bottiglia di spumanti e champagne. Lavabile in lavastoviglie, è facilmente personalizzabile con colori e loghi aziendali.

Colori

Inox lucido, inox satinato, oro lucido, oro satinato

Materiali

Acciaio e gomma

Mercato di riferimento

B2B, Ho.re.ca

EN

Description

Stopper made of stainless steel, food-grade and odourless rubber manufactured in Italy. It features a hermetic, pressure-saving closing mechanism, that also preserves the delicate properties and aromas of sparkling wines and Champagne. It adapts perfectly to any sparkling wines and Champagne bottle neck. Dish-washer safe, it can be easily customised with company colours and logos.

Colours

Shiny silver, mat silver, shiny gold, mat gold

Materials

Stainless steel and rubber

Market

B2B, Ho.re.ca

ES

Descripción

Tapón de acero inoxidable, ABS y goma alimentaria sin olor fabricada en Italia. Con un ingenioso mecanismo de cierre hermético, que evita la pérdida de la presión, y protege las propiedades delicadas y los aromas de cavas y champanes. Se adapta perfectamente a cualquier cuello de botella de cavas y champanes. Se puede lavar en el lavavajillas, y se puede personalizar con colores y logotipos de su marca.

Colores

Acero brillante, acero mate, oro brillante, oro mate

Material

Acero inoxidable y goma

Mercados

B2B, Ho.re.ca